

# **iGET**

## **SECURITY**

### **Instalační manuál CZ**

## **P2**

www.iget.eu

SUPPORT: <http://www.iget.eu/helpdesk>

### **Bezpečnostní opatření**

1. Nepokládejte žádné těžké nebo ostré předměty na zařízení.
2. Nevystavujte zařízení přímému slunečnímu a teplenému záření a nesmí být zakrýváno.
3. Nevystavujte zařízení prostředí s vyšší nebo nižší teplotou než je doporučena.
4. Nevystavujte zařízení prašnému prostředí, a vlhkému prostředí nesplňující doporučené hodnoty včetně deště a kapalin.
5. Nepoužívejte žádné korozivní čisticí prostředky k čištění zařízení.
6. Nevystavujte zařízení silnému magnetickému nebo elektronickému rušení.
7. Nepoužívejte jiné napájecí adaptéry nebo baterie než ty, které jsou pro provoz určeny.
8. Záruční opravy zařízení uplatňujte u svého prodejce. V případě technických problémů a dotazů kontaktujte svého prodejce.
9. Pro domácnosti: Uvedený symbol (přeškrtnutý koš) na výrobku nebo v průvodní dokumentaci znamená, že použité elektrické nebo elektronické výrobky nesmí být likvidovány společně s komunálním odpadem. Za účelem správné likvidace výrobku jej odevzdejte na určených sběrných místech, kde budou přijata zdarma. Správnou likvidací tohoto produktu pomůžete zachovat cenné přírodní zdroje a napomáháte prevenci potenciálních negativních dopadů na životní prostředí a lidské zdraví, což by mohly být důsledky nesprávné likvidace odpadů. Další podrobnosti si vyžádejte od místního úřadu nebo nejbližšího sběrného místa. Při nesprávné likvidaci tohoto druhu odpadu mohou být v souladu s národními předpisy uděleny pokuty. Informace pro uživatele k likvidaci elektrických a elektronických zařízení (firemní a podnikové použití): Pro správnou likvidaci elektrických a elektronických zařízení si vyžádejte podrobné informace u Vašeho prodejce nebo dodavatele. Informace pro uživatele k likvidaci elektrických a elektronických zařízení v ostatních zemích mimo Evropskou unii: Výše uvedený symbol (přeškrtnutý koš) je platný pouze v zemích Evropské unie. Pro správnou likvidaci elektrických a elektronických zařízení si vyžádejte podrobné informace u Vašich úřadů nebo prodejce zařízení. Vše vyjadřuje symbol přeškrtnutého kontejneru na výrobku, obalu nebo tištěných materiálech.
10. Není určeno k používání v blízkosti vody, např. vedle vany, umyvadla, dřezu, výlevky, ve vlhkém sklepě nebo u bazénu.



# SECURITY P2 – Drátový pohybový PIR detektor



## Specifikace:

### Provozní teplota:

- 10°C ~ +50°C

### Provozní vlhkost:

5% ~ 95%

### Napájení:

Nutné dokoupit adaptér!

9 ~ 12 VDC

0,5 / 1,2 A

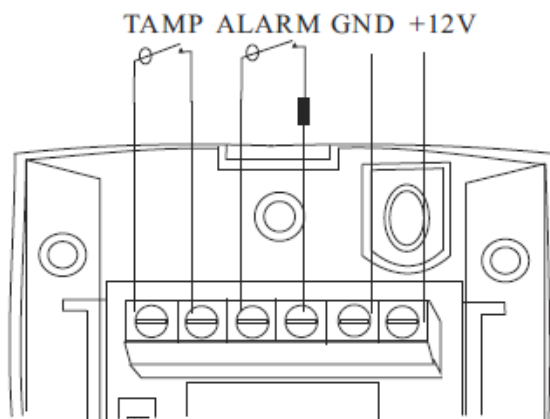
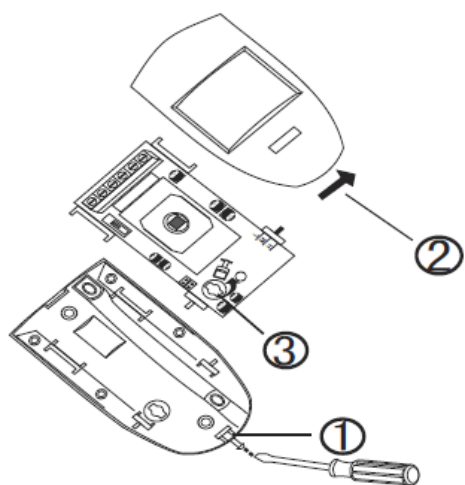
## Doporučení:

- Detektor musí být umístěn ve vnitřních prostorách na pevném podkladu.
- Vzdálenost pro připojení k hlavní jednotce závisí na typu použitého propojovacího kabelu, pro běžné velikosti domu dosah bezproblémový.

## Instalace:

### 1) Otevření

Vyšroubujte šroub ve spodní části detektoru a odejměte horní kryt. Otočením plastového šroubu uvnitř na desce je možné pro lepší montáž také vyjmout desku plošných spojů, viz. obr. níže.



### 2) Vedení a napájení

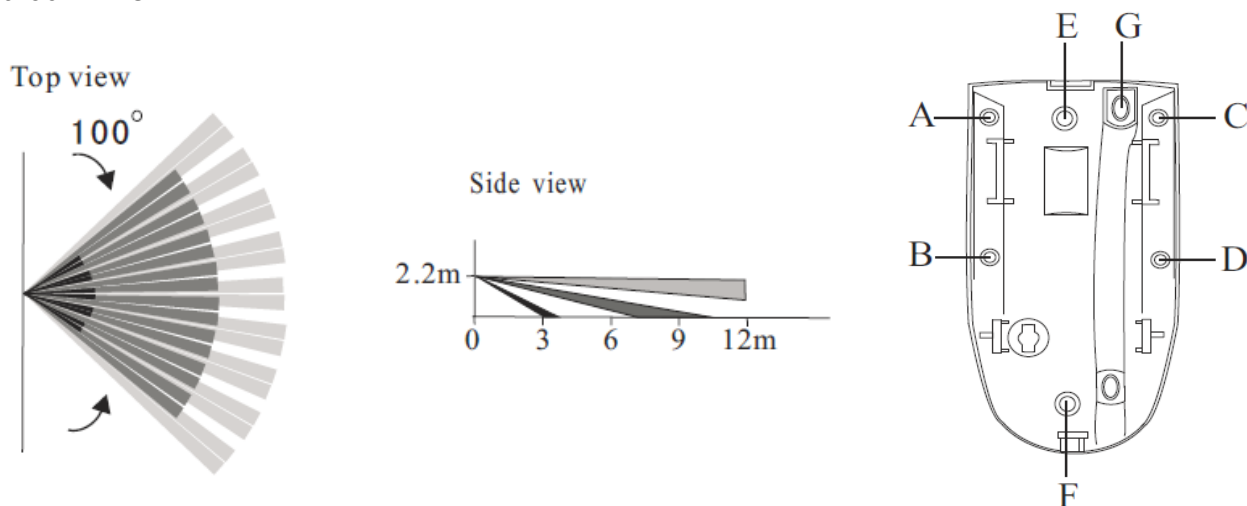
Kabely pro zapojení alarmů a detektorů a napájecí adaptér doporučujeme zakoupit v obchodech s elektronikou. Také je možné použít např. kabel kategorie CAT5E UTP nebo vyšší. Pro propojení detektoru s alarmem a napájením je nutné použít celkem 4 drátky. 2 drátky jsou pro připojení k alarmu, a 2 pro připojení napájecího adaptéru.

Dle obrázku provedte zapojení napájecího zdroje (nutné dokoupit, 9 ~ 12 VDC, 0,5 / 1,2 A). Napájecí zdroj nemusí být umístěn ihned u detektoru, to je nežádoucí, lepší jej umístit do bezpečnější části domu a vhodné také bývá záložní napájení. Na svorky označené ALARM připojte dva konektory z alarmu, jeden s označením Z a druhý GND. Na svorky TAMP je možné připojit další PIR detektor a takto vytvořit několik detektorů spárovaných za sebou.

### 3) Uchycení a úhly záběru

Držák, který je součástí balení, je možné připevnit na detektor a poté detektor natáčet. Další možností je držák k detektoru nepřidávat ale využít vyznačených prolisů v plastu a

upevnit přímo k pevnému nevibrujícímu povrchu. Úhly záběru PIR detektoru jsou znázorněny na obr. níže.



### 3) Zapojení k alarmu iGET

Jeden drátek detektoru připojte do jedné ze svorek Z1 až Z7. Druhý drátek detektoru připojte do svorky GND.

Pozor!

Na každou ze svorek Z1 až Z7 je možné připojit pouze jeden drátek, zatímco na každou ze svorek GND je možné připojit až 3 drátky.

Více k zapojení je dostupné v manuálu pro alarm.

### 4) Nastavení v alarmu iGET

Drátové detektory není nutné s alarmem „spárovat“ tak jako detektory bezdrátové.

Jsou již spárovány dle zvolené svorky:

Svorka na alarmu	Číslo detektoru pro nastavení
Z1	93
Z2	94
Z3	95
Z4	96
Z5	97
Z6	98
Z7	99

Nyní je možné provést programování detektoru, viz. níže.

### 5) Programování detektoru

Pokud chcete upravit nastavení drátového detektoru, jako např. vypnutí sirény při spuštění alarmu, nastavení zpoždění apod., použijte programování detektorů. V režimu nastavení zadejte [60], poté zadejte číslo drátového detektoru [93~99, dle zvolené svorky viz. tabulka výše], poté zadejte typ defenzivní zóny [1~4], poté zadejte číslo lokality defenzivní zóny [1~8], a poté zapněte nebo vypněte sirénu [0/1], nakonec vše potvrďte stiskem [#]. Hlavní jednotka vydá dlouhé pípnutí.

Způsob použití: [60] ⇒ [AA] ⇒ [B] ⇒ [C] ⇒ [D] ⇒ [#]

**AA:** číslo detektoru [93~99]

**B:** typ defenzivní zóny může být:

[1]: defenzivní zóna v reálném čase

[2]: defenzivní zóna se zpožděním (defaultně 40s, nastavení viz. bod 14.)

[3]: 24 hodinová defenzivní zóna

[4]: obejití defenzivní zóny

### C: lokalita defenzivní zóny

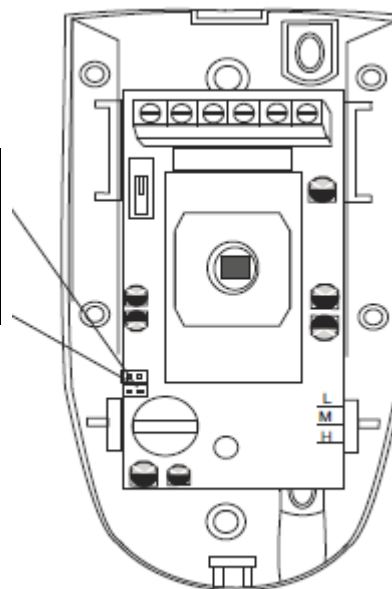
[1] SOS Alarm      [2] Požární Alarm      [3] Únik plynu  
[4] Alarm dveří      [5] Alarm Hala      [6] Okenní Alarm  
[7] Alarm Pokoj 1      [8] Alarm Pokoj 2

D: siréna Zapnuta/Vypnuta: [0] Vypnuta, [1] Zapnuta

Příklad: nastavení detektoru č. 94 na režim se zpožděním, zapnutý alarm Hala a siréna:  
Způsob použití: [60] ⇒ [94] ⇒ [2] ⇒ [5] ⇒ [1] ⇒ [#]

### 6) Nastavení citlivosti PIR detektoru

Citlivost	Počet pulzů	Jumper 1P	Jumper 2P
Vysoká	1 pulz	Zapojen	Vypojen
Střední	2 pulz	Vypojen	Zapojen
Nízká	3 pulz	Vypojen	Vypojen



Dodržujte pravidla pro práci s elektrickými přístroji a instalaci provádějte opatrně.

### Prohlášení o shodě:



Společnost Inteltek spol. s r.o. (Shenzhen Chitongda Electronic CO.,LTD) tímto prohlašuje, že všechna zařízení SECURITY P2 (SY-03) jsou ve shodě se základními požadavky a dalšími příslušnými ustanoveními směrnice 1999/5/EC. Produkty jsou určeny pro prodej bez omezení v České republice, Slovensku a v dalších členských zemích EU. Záruční lhůta je na produkty 24 měsíců, pokud není stanovena jinak. Prohlášení o shodě lze stáhnout z webu [www.iget.eu](http://www.iget.eu).

# **iGET**

## **SECURITY**

### **Inštalační manuál SK**

## **P2**

www.iget.eu

SUPPORT: <http://www.iget.eu/helpdesk>

### **Bezpečnostné opatrenia**

1. Nekladte žiadne ťažké alebo ostré predmety na zariadenie.
2. Nevystavujte zariadenie priamemu slnečnému a tepelnému žiareniu a nesmie byť zakryvané.
3. Nevystavujte zariadenie prostrediu s vyššou alebo nižšou teplotou, než je odporučená.
4. Nevystavujte zariadenie prašnému prostrediu a vlhkému prostrediu, nespĺňajúce doporučené hodnoty vrátane dažďa a kvapalín.
5. Nepoužívajte žiadne korozívne čistiace prostriedky k čisteniu zariadenia.
6. Nevystavujte zariadenie silnému magnetickému alebo elektronickému rušeniu.
7. Nepoužívajte iné napájacie adaptéry alebo batérie než tie, ktoré sú pre prevádzku určené.
8. Záručné opravy zariadenia uplatňujte u svojho predajcu. V prípade technických problémov a otázok kontaktujte svojho predajcu.
9. Pre domácnosti: Uvedený symbol (preškrtnutý kôš) na výrobku alebo v sprievodnej dokumentácii znamená, že použité elektrické alebo elektronické výrobky nesmú byť likvidované spoločne s komunálnym odpadom. Za účelom správnej likvidácie odovzdajte výrobok na určených zberných miestach, kde budú prijaté zdarma. Správnu likvidáciu tohto produktu pomôžete zachovať cenné prírodné zdroje a napomáhate prevencii potenciálnych negatívnych dopadov na životné prostredie a ľudské zdravie, čo by mohli byť dôsledky nesprávnej likvidácie odpadov. Ďalšie podrobnosti si vyžiadajte od miestneho úradu alebo najbližšieho zberného miesta. Pri nesprávnej likvidácii tohto druhu odpadu môžu byť v súlade s národnými predpismi udelené pokuty. Informácie pre užívateľov k likvidácii elektrických a elektronických zariadení (firemné a podnikové použitie): Pre správnu likvidáciu elektrických a elektronických zariadení si vyžiadajte podrobné informácie u Vášho predajcu alebo dodávateľa. Informácie pre užívateľov k likvidácii elektrických a elektronických zariadení v ostatných krajinách mimo Európsku úniu: Vyššie uvedený symbol (preškrtnutý kôš) je platný len v krajinách Európskej únie. Pre správnu likvidáciu elektrických a elektronických zariadení si vyžiadajte podrobné informácie u Vašich úradov alebo predajcu zariadenia. Všetko vyjadruje symbol preškrtnutého kontajnera na výrobku, obale alebo tlačенých materiáloch.
10. Nie je určený k používaniu v blízkosti vody, napr. vedľa vane, umývadla, drezu, výlevky, vo vlhkej pivnici alebo pri bazéne.



# SECURITY P2 – Drôtový pohybový PIR detektor



## Špecifikácia:

### Prevádzková teplota:

- 10°C ~ +50°C

### Prevádzková vlhkosť:

5% ~ 95%

### Napájanie:

nutné dokúpiť adaptér!

9 ~ 12 VDC

0,5 / 1,2 A

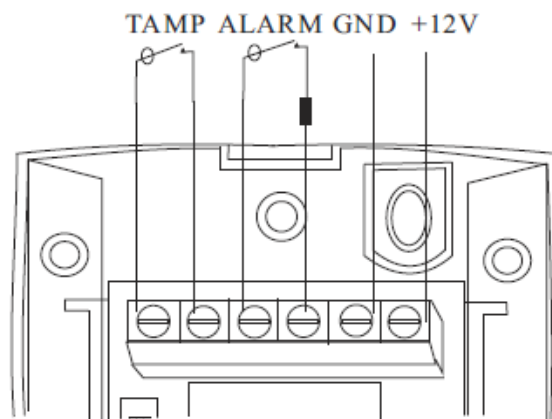
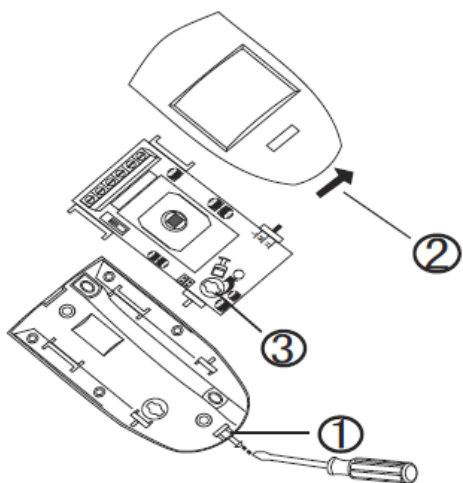
## Odporúčanie:

- Detektor musí byť umiestnený vo vnútorných priestoroch na pevnom podklade.
- Vzdialenosť pre pripojenie k hlavnej jednotke závisí na type použitého pripojovacieho káblu, pre bežné veľkosti domov dosah bez problémov.

## Inštalácia:

### 1) Otváranie

Vyskrutkujte skrutku v spodnej časti detektoru a odnímate horný kryt. Otočením plastovej skrutky vo vnútri na doske je možné pre lepšiu montáž taktiež odobrať dosku plošných spojov, viď. obr. nižšie.



### 2) Vedenie a napájanie

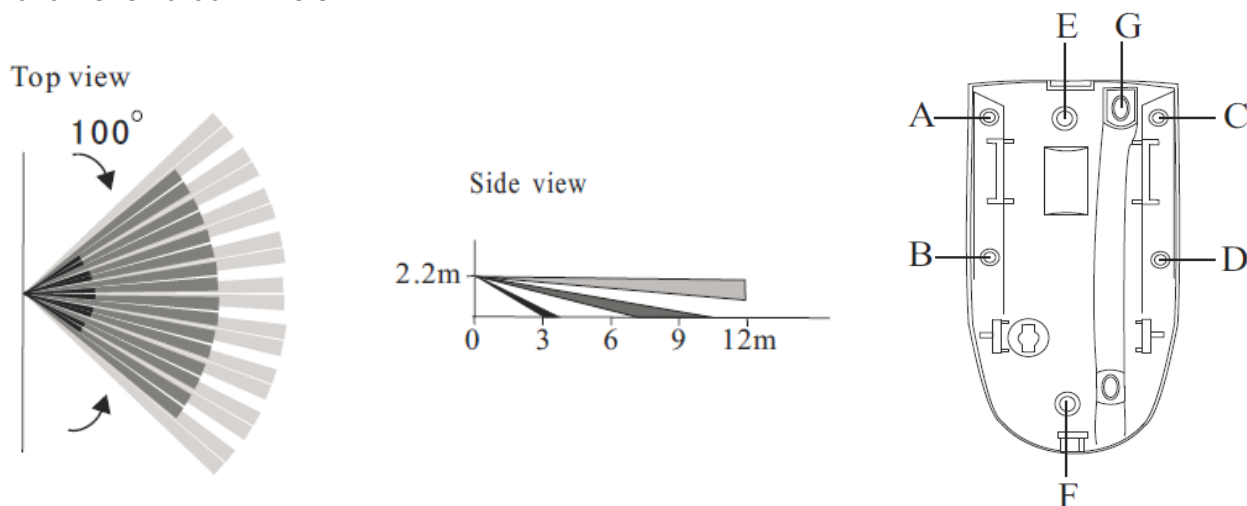
Káble pre zapojenie alarmu a detektoru a napájací adaptér odporúčame zakúpiť v obchodoch s elektronikou. Taktiež je možné použiť, napr. kábel kategórie CAT5E UTP alebo vyššej. Pre prepojenie detektoru s alarmom a napájaním je nutné použiť celkom 4 drôty. Dva drôty slúžia pre pripojenie k alarmu a dva pre pripojenie napájacieho adaptéru.

Podľa obrázku spravte zapojenie napájacieho zdroja (nutné dokúpiť, 9 ~ 12 VDC, 0,5 / 1,2 A). Napájací zdroj nemusí byť umiestnený hneď pri detektore, to je nežiaduce, lepšie je umiestniť ho do bezpečnejšej časti domu a vhodné taktiež býva záložné napájanie. Na svorky označené ALARM pripojte dva konektory z alarmu, jeden s označením Z a druhý GND. Na svorky TAMP je možné pripojiť ďalší PIR detektor a takto vytvoriť niekoľko detektorov spárovaných za sebou.

### 3) Uchytenie a uhly záberu

Držiak, ktorý je súčasťou balenia, je možné pripevniť na detektor a potom detektor natáčať. Ďalšia možnosťou je držiak k detektoru nepridávať ale využiť vyznačených prelisov v plaste

a upevniť priamo k pevnému nevibrujúcemu povrchu. Uhly záberu PIR detektora sú znázornené na obr. nižšie.



### 3) Zapojenie k alarmu iGET

Jeden drôt detektoru pripojte do jednej zo svoriek Z1 až Z7. Druhý drôt detektoru pripojte do svorky GND.

Pozor!

Na každú zo svoriek Z1 až Z7 je možné pripojiť len jeden drôt, zatiaľ čo na každú zo svoriek GND je možné pripojiť až tri drôty.

Viac k zapojeniu je dostupné v manuály pre alarm.

### 4) Nastavenie v alarme iGET

Drôtové detektory nie je nutné s alarmom „spárovať“ tak ako detektory bezdrôtové.

Sú už totiž spárované podľa zvolenej svorky:

Svorka na alarme	Číslo detektoru pre nastavenie
Z1	93
Z2	94
Z3	95
Z4	96
Z5	97
Z6	98
Z7	99

Teraz je možné spraviť programovanie detektoru, vid'. nižšie.

### 5) Programovanie detektoru

Pokiaľ chcete upraviť nastavenie drôtového detektoru, ako napr. vypnutie sirény pri spustení alarmu, nastavenie oneskorenia apod., použite programovanie detektoru. V režime nastavenia zadajte [60], potom zadajte číslo drôtového detektoru [93~99, podľa zvolenej svorky vid'. tabuľka vyššie], potom zadajte typ defenzívnej zóny [1~4], potom zadajte číslo lokality defenzívnej zóny [1~8], a potom zapnite alebo vypnite sirénu [0/1], nakoniec všetko potvrdte stlačením [#]. Hlavná jednotka vydá dlhé pípnutie.

Spôsob použitia: [60] ⇒ [AA] ⇒ [B] ⇒ [C] ⇒ [D] ⇒ [#]

**AA:** číslo detektoru [93~99]

**B:** typ defenzívnej zóny môže byť:

[1]: defenzívna zóna v reálnom čase

[2]: defenzívna zóna s oneskorením (defaultne 40s, nastavenie viz. Bod 14.)

[3]: 24 hodinová defenzívna zóna

[4]: obídene defenzívnej zóny

**C:** lokalita defenzívnej zóny

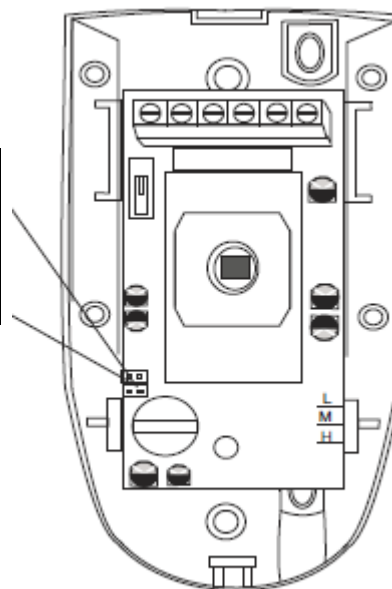
[1] SOS Alarm      [2] Požiarny Alarm      [3] Únik plynu  
[4] Alarm dverí      [5] Alarm Hala      [6] Okenný Alarm  
[7] Alarm Izba 1      [8] Alarm Izba 2

**D:** siréna Zapnutá/Vypnutá: [0] Vypnutá, [1] Zapnutá

Príklad: nastavenie detektoru č. 94 na režim s oneskorením, zapnutý alarm Hala a siréna:  
Spôsob použitia: [60] ⇒ [94] ⇒ [2] ⇒ [5] ⇒ [1] ⇒ [#]

**6) Nastavenie citlivosti PIR detektoru**

Citlivosť	Počet pulzov	Jumper 1P	Jumper 2P
Vysoká	1 pulz	Zapojený	Vypojený
Stredná	2 pulzy	Vypojený	Zapojený
Nízka	3 pulzy	Vypojený	Vypojený



Dodržujte pravidla pre prácu s elektrickými prístrojmi a inštaláciu robte opatrne.

**Prehlásenie o zhode:**

Spoločnosť Inteltek spol. s r.o. (Shenzhen Chitongda Electronic CO.,LTD) týmto prehlasuje, že všetky zariadenia SECURITY P2 (SY-03) sú v zhode s základnými požiadavkami a ďalšími príslušnými ustanoveniami smernice 1999/5/EC. Produkty sú určené pre predaj bez obmedzenia v Českej republike, Slovenskej republike a v ďalších členských krajinách EU. Záručná doba je na produkty 24 mesiacov, pokiaľ nie je stanovené inak. Prehlásenie o zhode možno stiahnuť z

webu [www.iget.eu](http://www.iget.eu).